



# ECB01H2S 蓝牙模块技术手册

版本 V1.7

## 目录

ECB01H2S 蓝牙模块技术手册 .....	1
一. 产品概述 .....	3
二. 应用领域 .....	3
三. 引脚定义 .....	3
四. 参考原理图 .....	5
五. 支持平台 .....	5
六. 易加蓝牙助手 .....	6
七. 串口 AT 命令 .....	7
八. 注意事项 .....	9
九. 参数规格 .....	10
十. 外形尺寸 .....	11
十一. 技术支持 .....	11

## 一. 产品概述

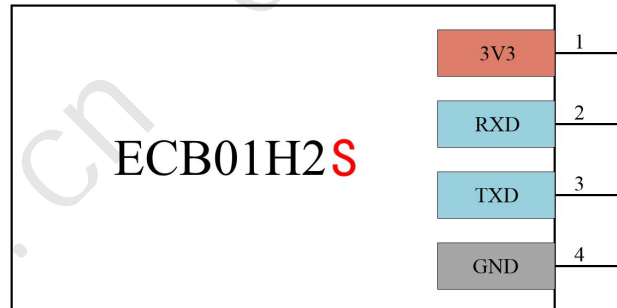
ECB01H2S 蓝牙模块是一款蓝牙转串口透传专用模块；模块具有小体积、高性能、高性价比、极易使用、平台兼容性强等优点；可以帮助用户快速掌握蓝牙技术，加速产品开发。

单片机通过串口连接 ECB01H2S 蓝牙模块，即可与手机应用或电脑应用进行蓝牙无线通讯。轻松实现智能无线控制和数据采集；模块广泛应用于智能家居、共享售货机等领域。

## 二. 应用领域

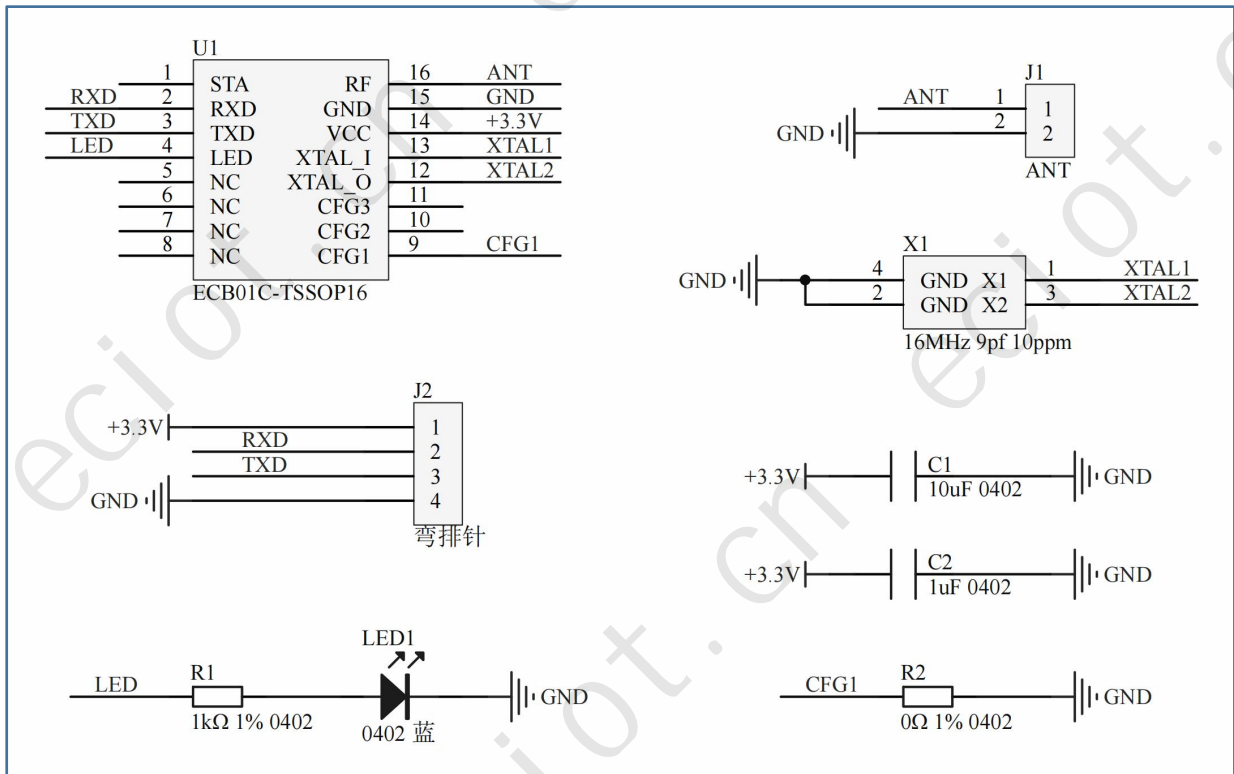
- ❖ 蓝牙无线数据传输
- ❖ 手机、电脑周边设备
- ❖ 智能家居控制
- ❖ 蓝牙遥控玩具
- ❖ 医疗保健设备
- ❖ 蓝牙打印机
- ❖ 可穿戴设备
- ❖ 定位防丢器
- ❖ 自助售货机
- ❖ 共享租赁设备

## 三. 引脚定义



引脚序号	引脚名称	引脚说明
1	3V3	电源引脚，需要接 1uF 电源电容 推荐使用 2.8V、3.0V、3.3V 供电 不能超过 <b>3.6V</b>
2	RXD	蓝牙模块串口接收外部数据
3	TXD	蓝牙模块串口向外发送数据
4	GND	地
	LED	LED 状态指示灯 蓝牙未连接：2 秒闪烁一次 蓝牙已连接，notify 关闭：1 秒闪烁一次 蓝牙已连接，notify 开启：200 毫秒闪烁一次

## 四. 模块原理图









## 五. 支持平台

	平台	说明
	iOS	iPhone4s 以上版本
	Android	Android 4.4 以上版本

	微信小程序	微信小程序搜索易加蓝牙助手
	支付宝小程序	支付宝小程序搜索易加蓝牙助手
	Windows	WIN10、WIN11
	macOS	App Store 搜索易加蓝牙助手
	Linux	支持

## 六. 易加蓝牙助手

平台	二维码
	

	
	
	
<p>Other</p>	<p><a href="https://eciot.cn/#/bluetooth">https://eciot.cn/#/bluetooth</a></p>

## 七. 串口 AT 命令

可以通过串口发送 AT 命令，对蓝牙模块的参数进行查询和配置，串口 AT 命令以字母“AT”开头，以“\r\n”(十六进制 0x0D 0x0A，win 键盘回车键)结尾，当蓝牙模块的串口收到数据后，会对数据进行解析，数据为 AT 命令时直接执行 AT 命令；数据为非 AT 命令时，数据会通过蓝牙透传给手机或电脑。蓝牙模块收到 AT 命令后会首先进行**回显（返回收到的内容）**，然后发送 AT 命令的结果，下面只对返回结果做说明。

命令类型	发送	返回
测试命令	AT	“OK\r\n”

注：测试串口是否正常。

命令类型	发送	返回
查询固件版本	AT+VER?	"+VER:X.X.X\r\nOK\r\n"

命令类型	发送	返回
查询硬件型号	AT+MODEL?	"+MODEL:ECB01C-TSSOP16\r\nOK\r\n"

命令类型	发送	返回
复位	AT+RST	"OK\r\n"

命令类型	发送	返回
查询蓝牙连接状态	AT+LINK?	"+LINK:OnLine\r\nOK\r\n" 或 "+LINK:OffLine\r\nOK\r\n"

注：+LINK:OnLine，代表蓝牙已连接；+LINK:OffLine，代表蓝牙未连接。

命令类型	发送	返回
查询蓝牙订阅状态	AT+NOTIFY?	"+NOTIFY:0\r\nOK\r\n" 或 "+NOTIFY:1\r\nOK\r\n"

注：0：蓝牙订阅未开启，1：蓝牙订阅开启。只有订阅开启时，串口收到的数据才会透传给手机（主机）。通过手机端开启订阅。**蓝牙模块不能主动开启订阅，所以只有查询命令，没有设置订阅的命令。**只能在手机端（主机端）开启订阅，开启了订阅，蓝牙模块才有权限给手机发数据。

命令类型	发送	返回
查询 MTU 值	AT+MTU?	"+MTU:X\r\nOK\r\n"

注：**MTU 值只能查询，不能设置**。在蓝牙未连接时，MTU 为 23，这个值没有任何意义，在蓝牙连接后，MTU 值可以被手机端（主机端）修改为 247。蓝牙每次传输的数据长度最大为 MTU-3。

命令类型	发送	返回
断开蓝牙连接	AT+DISC	"OK\r\n"



命令类型	发送	返回
查询蓝牙名称	AT+NAME?	"+NAME:X\r\nOK\r\n"

注：蓝牙名称最长 **22** 个字节，每个模块出厂都会有一个默认的唯一名称，以字符“BT\_”开头，如果不需要这个名称可以通过 AT 命令来修改它；

命令类型	发送	返回
设置蓝牙名称	AT+NAME=X	"OK\r\n"

注：**蓝牙名称最多只能修改十次！**超过十次后，AT 命令返回 ERROR，命令无效。蓝牙名称无法再修改，重复设置相同的蓝牙名，不会消耗次数，重新上电不能增加次数，**只适合出厂时进行配置，请谨慎使用这条命令。**

命令类型	发送	返回
查询 MAC 地址	AT+MAC?	"+MAC:XXXXXXXXXXXX\r\nOK\r\n"

命令类型	发送	返回
设置 MAC 地址	AT+MAC=XXXXXXXXXXXX	"OK\r\n"

注：**MAC 地址最多只能修改三次！**超过三次后，AT 命令返回 ERROR，命令无效。重复设置相同的 MAC 地址不会消耗次数，重新上电不能增加次数，只适合出厂时进行配置。请谨慎使用这条命令。

## 八. 注意事项

当手机长时间不向蓝牙模块发送数据时，**蓝牙模块会主动断开蓝牙**连接，避免影响其他手机继续使用；超时时间是 **3 分钟**。

每次发送数据最多 **20 字节**（未设置 MTU）或 **244 字节**（设置 MTU），两次数据间隔 **100 毫秒**，数据长度越大，需要的间隔越大。

蓝牙模块的供电电压范围是 **1.8V-3.6V**，推荐使用 2.8V、3.0V、3.3V 电压

供电，不能超过 **3.6V**。

蓝牙连接成功，蓝牙模块 TXD 引脚向外发送“CONNECT OK\r\n”。

蓝牙断开连接，蓝牙模块 TXD 引脚向外发送“DISCONNECT\r\n”。

为保证良好的使用效果，请重视模块的**电源、GND 和天线**设计。

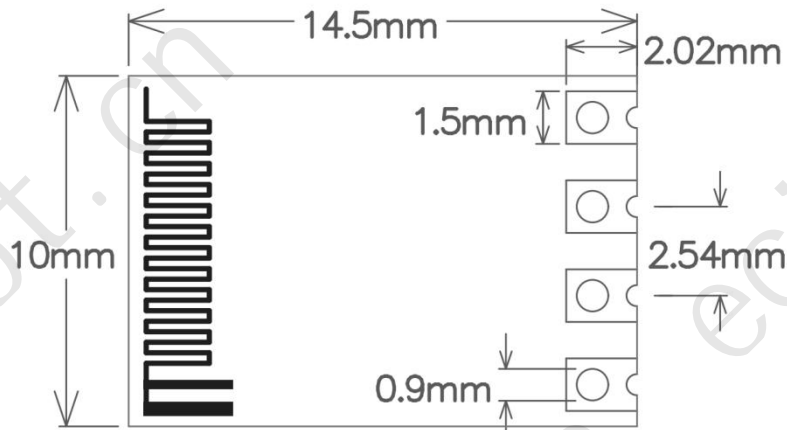
天线放 PCB 板子边缘，天线区域底板不能铺铜不能走线。

更多注意事项请参考《易加蓝牙常见问题汇总》。

## 九. 参数规格

	最小值	典型值	最大值	单位
工作电压	<b>1.8</b>	3.3	<b>3.6</b>	V
工作电流	-	≈6	-	mA
工作温度	-20	-	+70	°C
串口波特率	9600			bit/s
串口校验位	无			
串口数据位	8			bit
串口停止位	1			bit
MTU	23、247			
服务 UUID	0000FFF0-0000-1000-8000-00805F9B34FB (16bit UUID , FFF0)			
Notify UUID	0000FFF1-0000-1000-8000-00805F9B34FB (16bit UUID , FFF1)			
写特征 UUID	0000FFF2-0000-1000-8000-00805F9B34FB (16bit UUID , FFF2)			
默认蓝牙名称	BT_XXXXXXXXXXXX			

## 十. 外形尺寸



## 十一. 技术支持

感谢您使用 ECB01H2S 蓝牙模块，如果您在使用过程中遇到技术问题，可以通过以下联系方式获取技术支持。

- ❖ 公司：深圳市易加物联科技有限公司
- ❖ 网址：<https://eciot.cn>
- ❖ 邮箱：[sales@eciot.cn](mailto:sales@eciot.cn)
- ❖ QQ：2201920828
- ❖ 电话：0755 - 23067393（紧急）
- ❖ 手机：15218716018（紧急）（同微信）